

### 1. 使用環境條件

Apply Environmental Condition :

No.	項目 item	規格 standard
1-1	保存溫度 Storage Temperature Range	-20°C ~ 60°C
1-2	操作溫度 Operating Temperature Range	-10°C ~ 50°C
1-3	操作電壓 Operating Voltage Range	4.8V~6.0V

### 2. 測試環境

Standard Test Environment :

2-1	測試環境 Standard Test Environment	<p>每一个检查必须是正常的温度和湿度进行测量，温度 <math>25 \pm 5^{\circ}\text{C}</math>，相对湿度 <math>65 \pm 10\%</math>，在按照本规范的标准测试条件下判断特征。</p> <p>Every characteristic of the inspect must be normal temperature and humidity carry out the test , temperature <math>25 \pm 5^{\circ}\text{C}</math> and relative humidity <math>65 \pm 10\%</math> of judgment made in accordance with this specification standard testing conditions.</p>
-----	-----------------------------------	---

### 3. 外觀檢查

Appearance Inspection :

No.	項目 item	規格 standard
3-1	外觀尺寸 Outline Drawing	尺寸见附件 Dimension see the attachment
3-2	外觀 Appearance	无损坏，不允许影响功能 No damage which affects functions allowed

#### 4. 電氣特性

Electrical Specification (Function of the Performance) :

No.	項目 item	4.8V	6.0V
4-1	空載轉速 Operating speed (at no load)	0.12 sec/60°	0.10 sec/60°
4-2	空載電流 Running current (at no load)	100 mA	110 mA
4-3	停止扭力 Stall torque (at locked)	0.9 kg-cm	1.1 kg-cm
4-4	停止電流 Stall current (at locked)	350 mA	440 mA
4-5	待機電流 Idle current (at stopped)	4 mA	5 mA

注：項目 4-2 定义平均值时，伺服器无负荷运行

Note: Item 4-2 definition is average value when the servo running with no load

#### 5. 機械特性

Mechanical Specification :

No.	項目 item	規格 standard
5-1	外觀尺寸 Overall Dimensions	见附件 See the drawing
5-2	機構極限角度 Limit angle	180°± 10°
5-3	重量 Weight	5.5 ± 0.2g
5-4	導線規格 Connector wire gauge	# 28 PVC
5-5	導線長度 Connector wire length	150 ± 5 mm
5-6	舵片規格 Horn gear spline	24T/ $\phi$ 3.92
5-7	舵片種類 Horn type	十字, 星型, 条型 Cross , Star, Double
5-8	減速比 Reduction ratio	1/384



Product Name  
模拟伺服器 Analog Servo

Model No.  
1550A

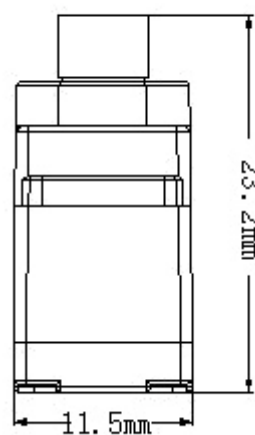
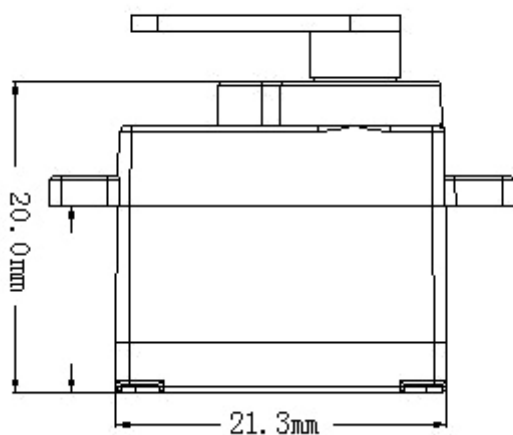
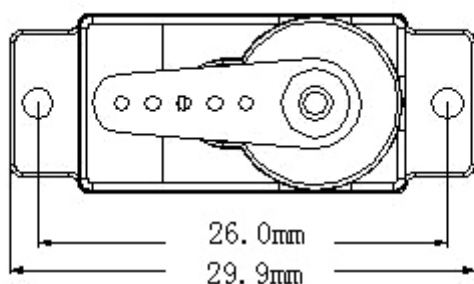
Version  
V1

Page  
2/3

## 6. 控制特性

Control Specification :

No.	項目	規格
6-1	控制系統 Control system	改變脈沖寬度 Pulse Width Modification
6-2	放大器種類 Amplifier type	模擬控制器 Analog Controller
6-3	操作角度 Operating travel	90° (在 1000→2000 $\mu$ sec)
6-4	中立位置 Neutral position	1500 $\mu$ sec
6-5	脈波訊號虛位 Dead band width	7 $\mu$ sec
6-6	旋轉方向 Rotating direction	順時針 (在 1500→2000 $\mu$ sec) Counterclockwise (when 1500→2000 $\mu$ sec)
6-7	脈波寬度範圍 Pulse width range	800→2200 $\mu$ sec
6-8	可作動角度範圍 Maximum travel	大約 165° (在 800→2200 $\mu$ sec) Approx 165° (when 800→2200 $\mu$ sec)



Product Name  
**模擬伺服器 Analog Servo**

Model No.  
**1550A**

Version  
**V1**

Page  
**3/3**